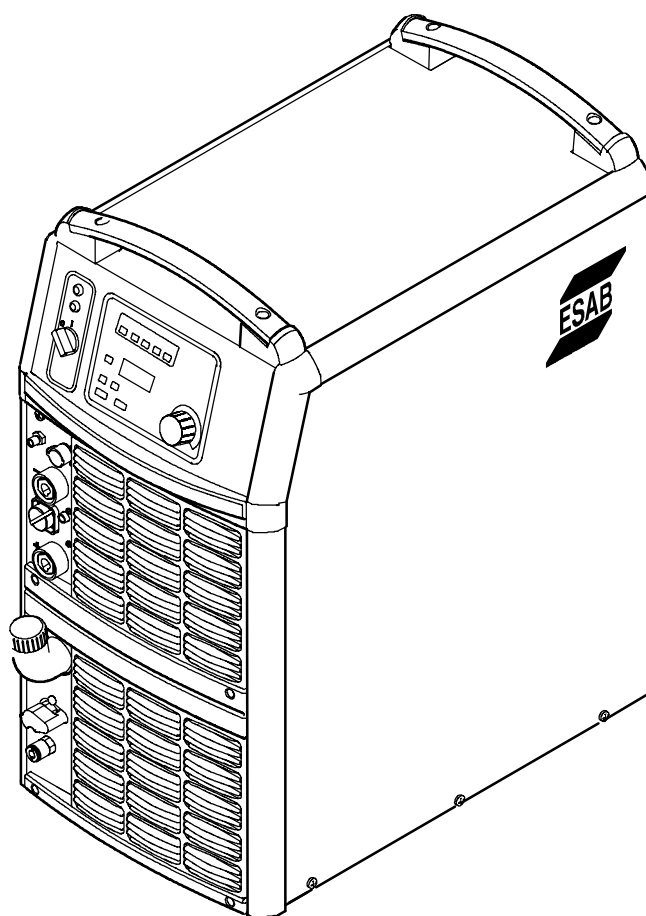


ES



Tig 4300i AC/DC

Origo TM



Instrucciones de uso

1 DIRECTIVA	3
2 SEGURIDAD	3
3 INTRODUCCIÓN	5
3.1 Equipamiento	5
3.2 Panel de control	5
4 CARACTERÍSTICAS TÉCNICAS	5
5 INSTALACIÓN	6
5.1 Instrucciones de elevación	7
5.2 Colocación	7
5.3 Alimentación de red	7
6 FUNCIONAMIENTO	8
6.1 Conexión y dispositivos de control	8
6.2 Explicación de los símbolos	9
6.3 Encendido de la fuente de corriente	9
6.4 Control de los ventiladores	9
6.5 Protección contra el sobrecalentamiento	9
6.6 Unidad de refrigeración	9
7 MANTENIMIENTO	10
7.1 Limpieza del filtro de aire	10
7.2 Reposición de refrigerante	11
8 LOCALIZACIÓN DE FALLOS	11
9 PEDIDOS DE REPUESTOS	12
ESQUEMA	14
REFERENCIA DE PEDIDO	17
LISTA DE REPUESTOS	18
ACCESORIOS	19

1 DIRECTIVA

DECLARACIÓN DE CONFORMIDAD

ESAB AB, Welding Equipment, SE-695 81 Laxå, Suecia, garantiza bajo propia responsabilidad que la fuente de corriente para soldadura Tig 4300i AC/DC, Tig 4300iw AC/DC a partir del número de serie 710 (2007 w.10) se ha fabricado y probado con arreglo a la norma EN 60974-1 /-2 /-3 con EN 60974-10 según los requisitos de la directiva (2006/95/CEE) con (2004/108/CEE).

Laxå 2007-03-01



Kent Eimbrodt
Global Director
Equipment and Automation

2 SEGURIDAD

El usuario de un equipo de soldadura ESAB es el máximo responsable de las medidas de seguridad para el personal que trabaja con el sistema o cerca del mismo. Las siguientes recomendaciones pueden considerarse complementarias de las normas de seguridad vigentes en el lugar de trabajo. El contenido de esta recomendación puede considerarse como un complemento de las reglas normales vigentes en el lugar de trabajo.

Todas las operaciones deben ser efectuadas, de acuerdo con las instrucciones dadas, por personal que conozca bien el funcionamiento del equipo de soldadura. Su utilización incorrecta puede provocar situaciones peligrosas que podrían causar lesiones al operario o daños en el equipo.

1. El personal que trabaje con el equipo de soldadura debe conocer:
 - su funcionamiento
 - la ubicación de las paradas de emergencia
 - su función
 - las normas de seguridad relevantes
 - la técnica de soldadura
2. El operador debe asegurarse de que:
 - no haya personas no autorizadas en la zona de trabajo del equipo de soldadura antes de ponerlo en marcha.
 - todo el personal lleve las prendas de protección adecuadas antes de encender el arco.
3. El lugar de trabajo:
 - debe ser adecuado para la aplicación
 - no debe tener corrientes de aire
4. Equipo de protección personal
 - Utilizar siempre el equipo de protección personal recomendado, como gafas de protección, prendas no inflamables y guantes.
 - No utilizar elementos que puedan engancharse o provocar quemaduras, como bufandas, pulseras, anillos, etc.
5. Otras
 - Comprobar que el cable de retorno esté correctamente conectado.
 - Todas las tareas que deban efectuarse en equipos con alta **tensión deberán encargarse a personal debidamente cualificado.**
 - Debe disponerse de equipo de extinción de incendios en un lugar fácilmente accesible y bien indicado.
 - La lubricación y el mantenimiento del equipo de soldadura **no** deben efectuarse durante el funcionamiento.



Este producto debe ser utilizado solamente para soldadura de arco;



ADVERTENCIA



LAS ACTIVIDADES DE SOLDADURA Y CORTE PUEDEN SER PELIGROSAS. TENGA CUIDADO Y RESPETE LAS NORMAS DE SEGURIDAD DE SU EMPRESA, QUE DEBEN BASARSE EN LAS DEL FABRICANTE.

DESCARGAS ELÉCTRICAS - Pueden causar la muerte

- Instale y conecte a tierra el equipo de soldadura según las normas vigentes.
- No toque con las manos desnudas ni con prendas de protección mojadas los electrodos ni las piezas con corriente.
- Aíslese de la tierra y de la pieza a soldar.
- Asegúrese de que su postura de trabajo es segura.

HUMOS Y GASES - Pueden ser nocivos para la salud.

- Mantenga el rostro apartado de los humos de soldadura.
- Utilice un sistema de ventilación o de extracción encima del arco (o ambos) para eliminar los humos y gases que produce la soldadura.

HAZ DEL ARCO - Puede provocar lesiones oculares y quemaduras

- Utilice un casco de soldador con elemento filtrante y prendas de protección adecuadas para protegerse los ojos y el cuerpo.
- Utilice pantallas o cortinas de protección adecuadas para proteger al resto del personal.

PELIGRO DE INCENDIO

- Las chispas pueden causar incendios. Asegúrese de que no hay materiales inflamables cerca de la zona de trabajo.

RUIDO - El exceso de ruido puede provocar lesiones de oído.

- Utilice protectores auriculares.
- Advierta de los posibles riesgos a las personas que se encuentren cerca de la zona de trabajo.

EN CASO DE AVERÍA - Acuda a un especialista.

ANTES DE INSTALAR Y UTILIZAR EL EQUIPO, LEA ATENTAMENTE EL MANUAL DE INSTRUCCIONES.

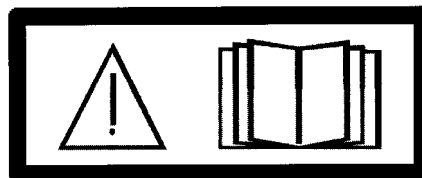
¡PROTÉJASE Y PROTEJA A LOS DEMÁS.!

ESAB puede proporcionarle todos los accesorios e instrumentos de protección necesarios.



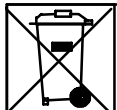
¡ADVERTENCIA!

Antes de instalar y utilizar el equipo, lea atentamente el manual de instrucciones.



¡ADVERTENCIA!

No utilice la unidad de alimentación para descongelar tubos congelados.



¡No tire los aparatos eléctricos junto con el resto de basuras urbanas!

De conformidad con la Directiva europea 2002/96/CE sobre residuos de aparatos eléctricos y electrónicos y su transposición a la normativa nacional, todos los equipos eléctricos que hayan alcanzado el final de su vida útil se deberán recoger por separado y llevar a una instalación de reciclado respetuosa con el medio ambiente. Como propietario del equipo, deberá solicitar información sobre los sistemas de recogida aprobados a nuestro representante local.

¡Aplicar esta Directiva europea contribuye a mejorar el medio ambiente y a proteger la salud!

3 INTRODUCCIÓN

La **Tig 4300i AC/DC** es una fuente de corriente para soldadura TIG que también se puede utilizar para soldadura MMA. Se puede usar tanto con corriente alterna (CA) como con corriente continua (CC).

Si desea obtener más información sobre los accesorios ESAB para este producto, consulte la página 19.

3.1 Equipamiento

La fuente de corriente se suministra con 5 m de cable eléctrico (incluido enchufe), 5 m de cable de retorno y los manuales de instrucciones de la fuente de corriente y del panel de control.

3.2 Panel de control

- TA24 AC/DC



Si desea obtener información más detallada acerca del panel de control, consulte el manual de instrucciones correspondiente.

4 CARACTERÍSTICAS TÉCNICAS

Tig 4300i AC/DC	
Tensión de red	400V, ± 10%, 3~ 50 Hz
Corriente primaria	
I _{máx} TIG	25 A
I _{máx} MMA	32 A
Potencia en vacío en el modo de ahorro de energía, 6,5 min. después de la soldadura	75 W
Rango de tensión/corriente	
TIG CA*/CC	4 - 430 A
MMA	16 - 430 A
Carga admisible en TIG a un ciclo de trabajo del 40 %	430 A / 27.2 V
ciclo de trabajo del 60 %	400 A / 26.0 V
ciclo de trabajo del 100 %	315 A / 22.6 V
Carga admisible en MMA a un ciclo de trabajo del 40 %	430 A / 37.2 V
ciclo de trabajo del 60 %	400 A / 36.0 V
ciclo de trabajo del 100 %	315 A / 32.6 V

Tig 4300i AC/DC	
Factor de potencia a la corriente máxima	
TIG	0.89
MMA	0.89
Rendimiento a la corriente máxima	
TIG	76 %
MMA	80 %
Tensión en circuito abierto	
MMA	83 V
Rango de temperaturas de funcionamiento	de -10 a +40 °C
Temperatura de transporte	de -25 a +55 °C
Presión sana continua en sin carga	<70 db (A)
Dimensiones (long. x anch. x alt.)	625 x 394 x 776
Peso	95 kg
Clase de aislamiento (transformador)	H
Clase de protección de la carcasa	IP 23
Clase de aplicación	S

Unidad de refrigeración	
Capacidad refrigerante	2.0 kW a una diferencia de temp. de 40 °C y un flujo de 1,0 l/min
Refrigerante	50 % agua / 50% monoetilenglicol
Cantidad de líquido	5.5 l
Flujo máximo de agua	2.0 l/min

*) La corriente mínima durante la soldadura con corriente alterna depende de la aleación que se utilice para las chapas de aluminio, así como de su limpieza.

Factor de intermitencia

El factor de intermitencia especifica el porcentaje de tiempo de un período de diez minutos durante el cual es posible soldar con una determinada carga.

El ciclo de trabajo es válido para temperaturas ambiente de 40 °C.

Grado de estanqueidad

El código **IP** indica el grado de estanqueidad, es decir, el nivel de protección contra la penetración de objetos sólidos y agua. Los aparatos marcados **IP 23** están destinados para uso en interiores y al aire libre.

Tipo de aplicación

El símbolo **S** significa que la unidad de alimentación ha sido diseñada para su uso en locales con un elevado riesgo eléctrico

5 INSTALACIÓN

La instalación deberá hacerla un profesional autorizado.

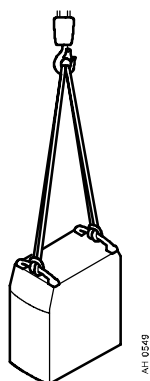


¡ADVERTENCIA!

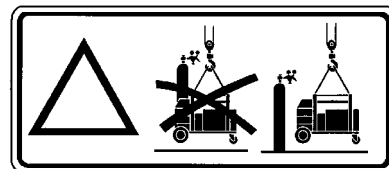
Este producto ha sido diseñado para usos industriales. Si se emplea en el hogar, puede provocar interferencias de radio. Es responsabilidad del usuario adoptar las precauciones oportunas.

5.1 Instrucciones de elevación

Con fuente de corriente



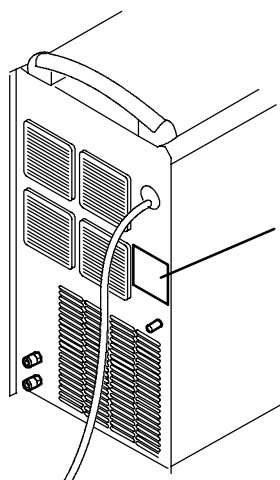
Con fuente de corriente y carro



5.2 Colocación

Coloque la fuente de corriente de soldadura de forma que no queden obstruidas las entradas y salidas del aire de refrigeración.

5.3 Alimentación de red



Compruebe que la unidad reciba la tensión de red adecuada y que esté correctamente protegida con fusibles del tamaño adecuado. De acuerdo con la normativa, es necesario instalar una toma de tierra de protección.

Placa con los datos de conexión a la alimentación.

Tamaño recomendado de los fusibles y sección mínima de los cables

Tig 4300i AC/DC	TIG	MMA
Tensión de red	400 V 3~ 50 Hz	400 V 3~ 50 Hz
Sección del cable de red, mm ²	4G4	4G4
Corriente de fase, I efectiva	16,9 A	21,9 A
Fusible		
Protección contra sobrecorrientes	16 A	20 A
Tipo C MCB	20 A	25 A

Nota: Los tamaños de fusible y las secciones del cable de red que se indican en la tabla son conformes con las normas suecas. El uso de la fuente de corriente de soldadura debe ajustarse a las normas nacionales en la materia.

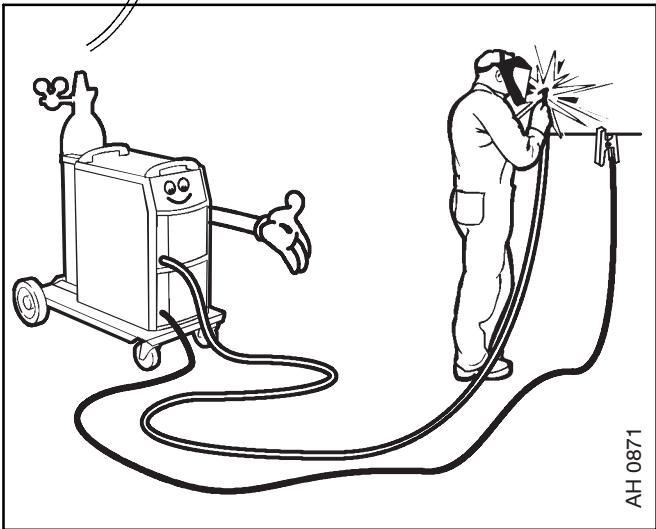
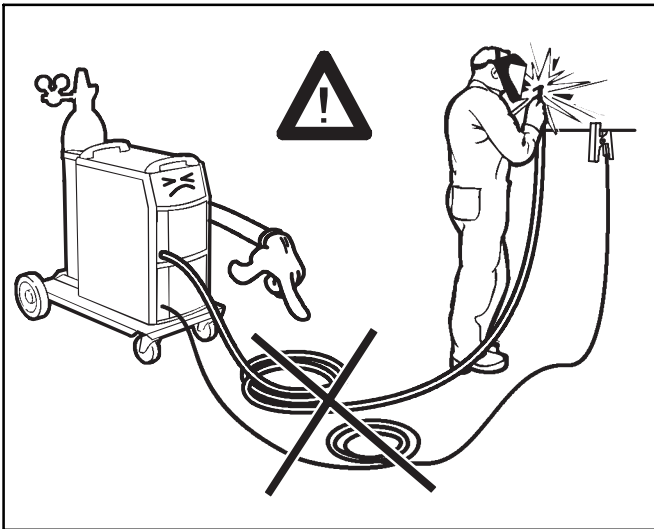
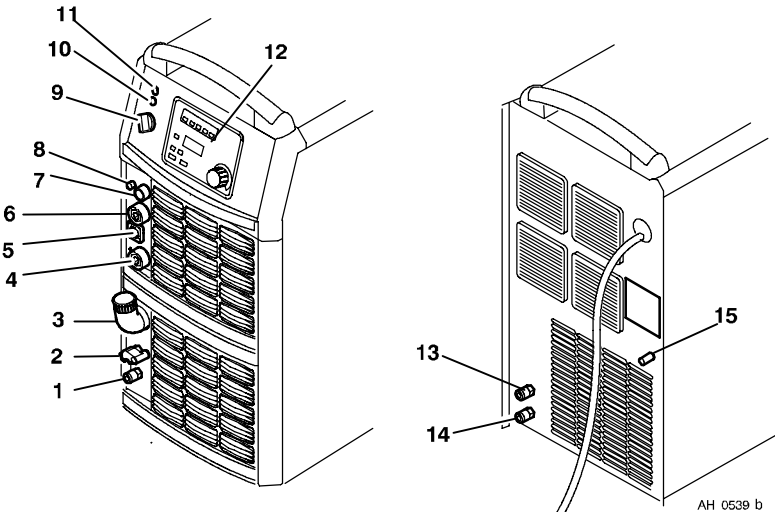
6 FUNCIONAMIENTO

En la página 3 hay instrucciones de seguridad generales para el manejo de este equipo. Léelas antes de usarlo.

6.1 Conexión y dispositivos de control

- 1 Conexión para agua de refrigeración desde la antorcha - ROJO
- 2 Conexión con ELP*, para agua de refrigeración a la antorcha - AZUL
- 3 Orificio de llenado del agua de refrigeración
- 4 Conexión para cable de retorno (+)
- 5 Conexión para control remoto
- 6 Conexión para cable de soldadura (-) o antorcha
- 7 Conexión para señal de arranque desde la antorcha de soldadura
- 8 Conexión para gas a la antorcha TIG
- 9 Conmutador de la fuente de alimentación de red, 0 / 1 / START
- 10 Piloto blanco - Alimentación ON
- 11 Piloto naranja - Sobrecalentamiento
- 12 Panel de control (consulte el manual de instrucciones correspondiente)
- 13 Conexión para agua de refrigeración. *No se utiliza en este modelo.*
- 14 Conexión para agua de refrigeración. *No se utiliza en este modelo.*
- 15 Conexión para tubería de gas.

* ELP = «ESAB Logic Pump» (bomba lógica ESAB, consulte el apartado 6.6.)



6.2 Explicación de los símbolos



6.3 Encendido de la fuente de corriente

Para encender la fuente, ponga el interruptor (9) en la posición "START". Al soltar el interruptor, éste volverá a la posición "1".

En caso de producirse una interrupción puntual en el suministro eléctrico durante la soldadura, la fuente de corriente no recibirá alimentación alguna hasta que vuelva a ponerse manualmente el conmutador en la posición "START".

Para apagar la fuente, ponga el interruptor en la posición "0".

Tanto si se produce una interrupción en el suministro eléctrico como si se desconecta la fuente de corriente de forma normal, los datos de soldadura se guardan en memoria, por lo que pueden utilizarse nuevamente la próxima vez que se conecte la fuente.

6.4 Control de los ventiladores

Cuando se detiene la soldadura, los ventiladores de la fuente de corriente siguen funcionando durante 6,5 minutos; *a continuación, la fuente pasa al modo de ahorro de energía*. Cuando se reanuda la soldadura, los ventiladores vuelven a ponerse en funcionamiento.

A corrientes de soldadura de hasta 144 A, los ventiladores funcionan a baja velocidad; si la corriente es superior, la velocidad de ventilación aumenta hasta el máximo.

6.5 Protección contra el sobrecalentamiento

La fuente de corriente dispone de dos desconectores de sobrecarga térmica que se disparan si se produce un aumento excesivo de la temperatura interna. Al dispararse, se interrumpe la corriente de soldadura y se enciende el piloto naranja situado en la parte frontal del panel. Una vez ha descendido la temperatura, los desconectores se rearmen automáticamente.

6.6 Unidad de refrigeración

Bloqueo del agua

La unidad de refrigeración está equipada con un sistema de detección **ELP** (ESAB Logic Pump, es decir, bomba lógica ESAB), el cual verifica que todas las mangueras del agua de refrigeración estén conectadas.

Para conectar una antorcha de soldadura TIG refrigerada por agua, el conmutador de encendido/apagado de la fuente de corriente debe estar en la posición "0" (apagada).

Una vez conectada la antorcha, la bomba de agua se activa automáticamente si el conmutador de encendido/apagado se pone en la posición "START" y/o se empieza a soldar. Cuando finaliza la soldadura, la bomba sigue funcionando durante 6,5 minutos; *a continuación cambia al modo de ahorro de energía*.

Funcionamiento durante la soldadura

Para empezar a soldar, el operario debe presionar el gatillo de la antorcha. Al hacerlo, la fuente suministra corriente a la antorcha y arranca el alimentador de hilo y la bomba de agua de refrigeración.

Para dejar de soldar, el operario sólo tiene que soltar el gatillo de la antorcha. Al hacerlo, se interrumpe la corriente de soldadura, pero la bomba del agua de refrigeración sigue funcionando durante 6,5 minutos. A continuación, la unidad pasa al *modo de ahorro de energía*.

Protección del flujo de agua

La protección del flujo de agua interrumpe la corriente de soldadura en caso de pérdida de refrigerante y muestra un mensaje de error en el panel de control. Este dispositivo es un accesorio, consulte la página [19](#).

7 MANTENIMIENTO

Para garantizar la seguridad y fiabilidad del equipo es muy importante efectuar un mantenimiento periódico.

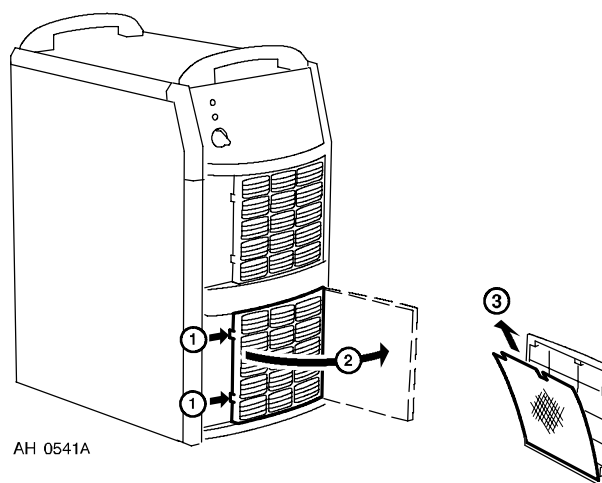
Sólo el personal con un adecuado nivel de conocimientos sobre electricidad (personal autorizado) puede retirar las cubiertas de protección para conectar el equipo de soldadura y utilizarlo o llevar a cabo tareas de mantenimiento o reparación.

¡Atención!

Todas las obligaciones del proveedor derivadas de la garantía del producto dejarán de ser aplicables si el cliente manipula el producto por su propia cuenta y riesgo durante el periodo de vigencia de la garantía con el fin de reparar cualquier tipo de fallo o avería.

7.1 Limpieza del filtro de aire

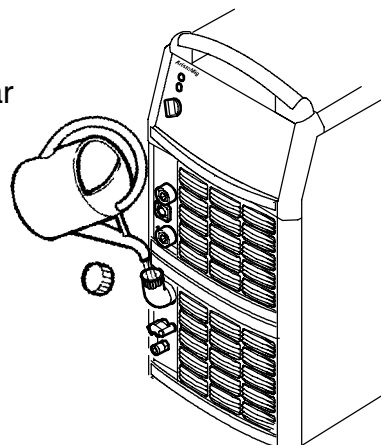
- Desenganche la cubierta del filtro de polvo (1).
- Ábrala completamente (2).
- Quite el filtro de polvo (3).
- Límpielo a fondo con aire comprimido a baja presión.
- Vuelva a instalar el filtro, colocando la malla más fina contra la cubierta (2).
- Vuelva a colocar la cubierta del filtro de polvo.



7.2 Reposición de refrigerante

Añada refrigerante por el orificio de llenado hasta alcanzar el nivel máximo.

Se recomienda utilizar refrigerante de ESAB.
Consulte los accesorios en la página 19.



¡EXTREME LAS PRECAUCIONES!

El refrigerante debe ser tratado como un residuo químico.

8 LOCALIZACIÓN DE FALLOS

Antes de pedir ayuda a un técnico del servicio autorizado, efectúe las siguientes comprobaciones.

Tipo de fallo	Medida correctiva
No se forma el arco.	<ul style="list-style-type: none"> • Asegúrese de que el interruptor de alimentación de red esté encendido. • Asegúrese de que los cables de corriente de soldadura y retorno estén correctamente conectados. • Asegúrese de que el valor de corriente seleccionado sea el adecuado. • Compruebe el método de arranque (HF/Liftarc™) • Compruebe el flujo de refrigerante. (si está montada la protección del flujo de agua) • Compruebe el nivel de refrigerante.
Se interrumpe la corriente de soldadura durante el trabajo.	<ul style="list-style-type: none"> • Compruebe si se han disparado los dispositivos de corte térmico (piloto naranja del panel frontal) y se muestra un código de fallo en el panel. • Compruebe el flujo de refrigerante. • Compruebe los fusibles de red.

Tipo de fallo	Medida correctiva
Un dispositivo de corte térmico se dispara con mucha frecuencia.	<ul style="list-style-type: none"> • Compruebe si el filtro antipolvo está obstruido. • Cerciórese de no estar sobrepasando los valores nominales de la fuente de corriente (es decir, que no está sobrecargando la fuente).
La soldadura es deficiente.	<ul style="list-style-type: none"> • Asegúrese de que los cables de corriente de soldadura y retorno estén correctamente conectados. • Asegúrese de que el valor de corriente seleccionado sea el adecuado. • Asegúrese de que el electrodo/hilo utilizado sea el correcto. • Asegúrese de que el gas de soldadura utilizado sea el correcto. • Compruebe el flujo de gas. • Compruebe los fusibles de red.

9 PEDIDOS DE REPUESTOS

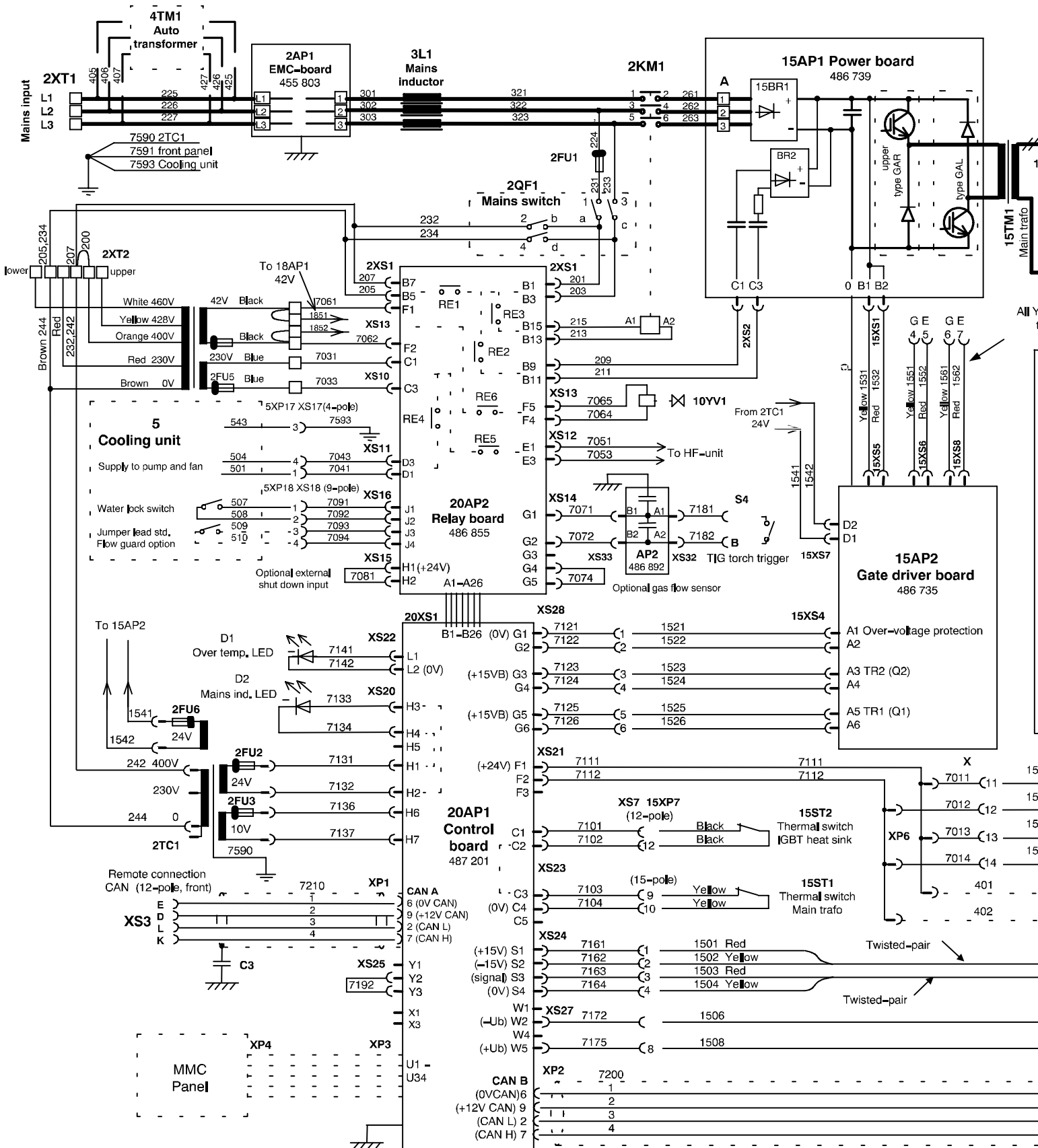
Todas las reparaciones y trabajos eléctricos deben encargarse a un técnico ESAB autorizado.

Utilice siempre repuestos y consumibles originales de ESAB.

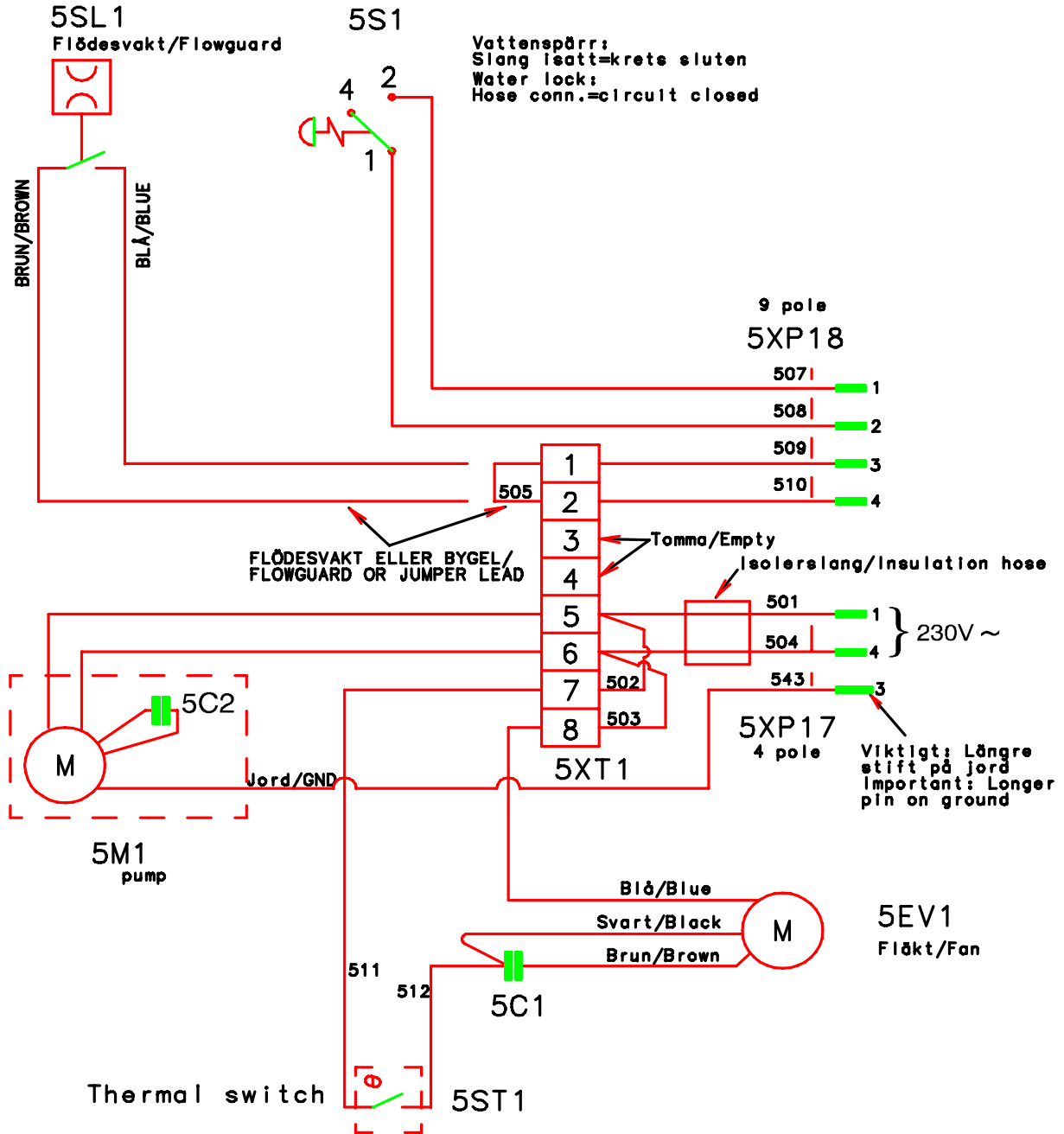
El Tig 4300i AC/DC se han construido y ensayado según el estándar internacional y europeo IEC/EN 60974-1, 60974-2, 60974-3 y EN 60974-10. Después de haber realizado una operación de servicio o reparación, la empresa o persona de servicio que la haya realizado deberá cerciorarse de que el equipo siga cumpliendo la norma antedicha.

Si desea realizar un pedido de piezas de repuesto, acuda al distribuidor de ESAB más cercano (consulte la última página de este documento).

Esquema

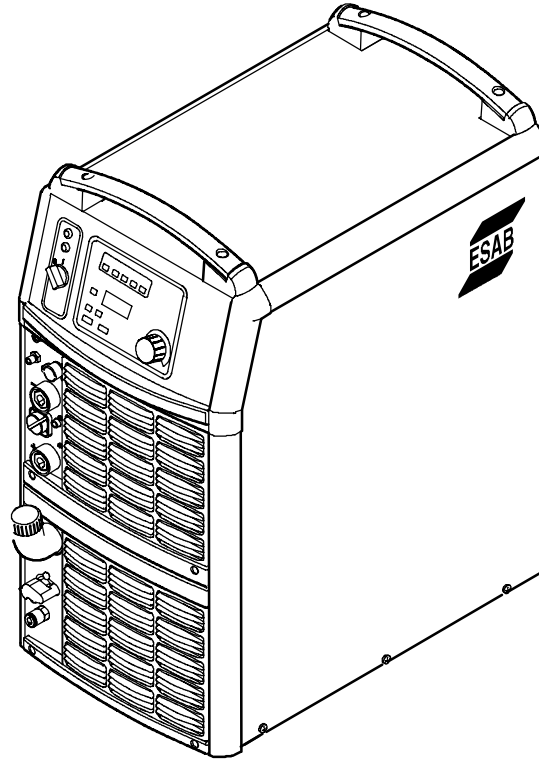


Cooling unit



Tig 4300i AC/DC

Referencia de pedido

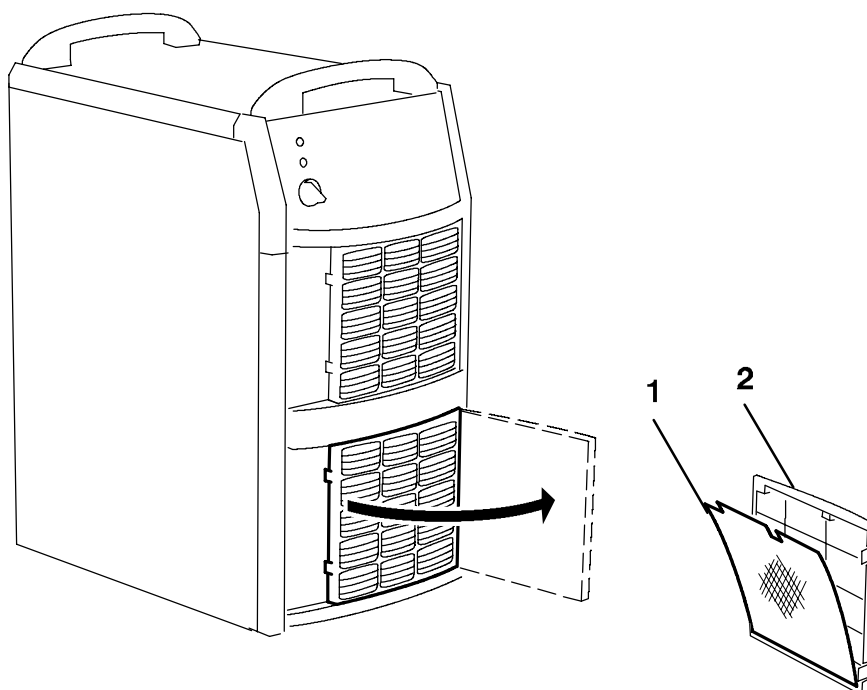


Ordering no.	Denomination	Type
0460 100 880	Welding power source	Origo™ Tig 4300iw, AC/DC, TA24 AC/DC
0459 839 008	Spare parts list	Tig 4300i AC/DC
0459 839 003	Spare parts list	Control panel, Origo™ TA24 AC/DC
0459 944 xxx	Instruction manual	Control panel, Origo™ TA24 AC/DC

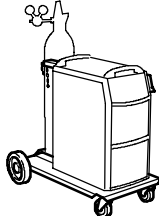



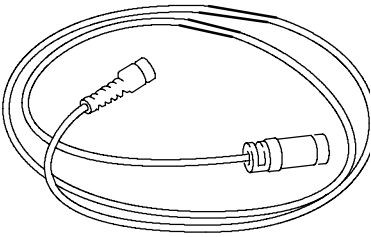

Instruction manuals and the spare parts list are available on the Internet at www.esab.com

Lista de repuestos

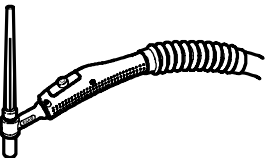
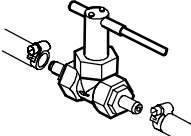
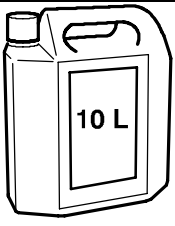
Item	Ordering no.	Denomination
1	0458 398 001	Filter
2	0458 383 001	Front grill



Accesorios

	<p>Trolley 0458 530 881</p>										
	<p>Remote control unit AT1 CAN 0459 491 883 MMA and TIG: current</p>										
	<p>Remote control unit AT1 CF CAN 0459 491 884 MMA and TIG: rough and fine setting of current.</p>										
	<p>T1 Foot CAN - Foot Control unit 0460 315 890 Including 5 m cable</p>										
	<p>Remote cable CAN 4 pole - 12 pole</p> <table data-bbox="651 1352 1385 1525"> <tr> <td>5 m</td> <td>0459 544 880</td> </tr> <tr> <td>10 m</td> <td>0459 554 881</td> </tr> <tr> <td>15 m</td> <td>0459 554 882</td> </tr> <tr> <td>25 m</td> <td>0459 554 883</td> </tr> <tr> <td>0.25 m</td> <td>0459 554 884</td> </tr> </table>	5 m	0459 544 880	10 m	0459 554 881	15 m	0459 554 882	25 m	0459 554 883	0.25 m	0459 554 884
5 m	0459 544 880										
10 m	0459 554 881										
15 m	0459 554 882										
25 m	0459 554 883										
0.25 m	0459 554 884										
	<p>Return cable 5 m 70 mm² 0700 006 895</p>										

Tig 4300i AC/DC

	<p>TIG torch TXH 400w incl. 4 m cable assembly 0460 014 840 incl. 8 m cable assembly 0460 014 880</p> <p>TIG torch TXH 400w HD incl. 4 m cable assembly 0460 014 841 incl. 8 m cable assembly 0460 014 881</p> <p>TIG torch TXH 400wr HD incl. 4 m cable assembly 0461 014 841 incl. 8 m cable assembly 0461 014 881</p> <p>Remote adapter kit for TXH 400wr HD, incl. holder 0459 491 912*</p> <p>*Recommended remote interconnection cable 0459 554 884</p>
	<p>Water flow guard 0.7 l/min 0456 855 880</p>
	<p>Coolant (Ready mixed) 50% water and 50% mono-ethylene glycol (10 l) 0194 230 002</p>

ESAB subsidiaries and representative offices

Europe

AUSTRIA

ESAB Ges.m.b.H
Vienna-Liesing
Tel: +43 1 888 25 11
Fax: +43 1 888 25 11 85

BELGIUM

S.A. ESAB N.V.
Brussels
Tel: +32 2 745 11 00
Fax: +32 2 745 11 28

THE CZECH REPUBLIC

ESAB VAMBERK s.r.o.
Vamberk
Tel: +420 2 819 40 885
Fax: +420 2 819 40 120

DENMARK

Aktieselskabet ESAB
Herlev
Tel: +45 36 30 01 11
Fax: +45 36 30 40 03

FINLAND

ESAB Oy
Helsinki
Tel: +358 9 547 761
Fax: +358 9 547 77 71

FRANCE

ESAB France S.A.
Cergy Pontoise
Tel: +33 1 30 75 55 00
Fax: +33 1 30 75 55 24

GERMANY

ESAB GmbH
Solingen
Tel: +49 212 298 0
Fax: +49 212 298 218

GREAT BRITAIN

ESAB Group (UK) Ltd
Waltham Cross
Tel: +44 1992 76 85 15
Fax: +44 1992 71 58 03

ESAB Automation Ltd

Andover
Tel: +44 1264 33 22 33
Fax: +44 1264 33 20 74

HUNGARY

ESAB Kft
Budapest
Tel: +36 1 20 44 182
Fax: +36 1 20 44 186

ITALY

ESAB Saldatura S.p.A.
Mesero (Mi)
Tel: +39 02 97 96 81
Fax: +39 02 97 28 91 81

THE NETHERLANDS

ESAB Nederland B.V.
Utrecht
Tel: +31 30 2485 377
Fax: +31 30 2485 260

NORWAY

AS ESAB
Larvik
Tel: +47 33 12 10 00
Fax: +47 33 11 52 03

POLAND

ESAB Sp.zo.o.
Katowice
Tel: +48 32 351 11 00
Fax: +48 32 351 11 20

PORTUGAL

ESAB Lda
Lisbon
Tel: +351 8 310 960
Fax: +351 1 859 1277

SLOVAKIA

ESAB Slovakia s.r.o.
Bratislava
Tel: +421 7 44 88 24 26
Fax: +421 7 44 88 87 41

SPAIN

ESAB Ibérica S.A.
Alcalá de Henares (MADRID)
Tel: +34 91 878 3600
Fax: +34 91 802 3461

SWEDEN

ESAB Sverige AB
Gothenburg
Tel: +46 31 50 95 00
Fax: +46 31 50 92 22

ESAB international AB

Gothenburg
Tel: +46 31 50 90 00
Fax: +46 31 50 93 60

SWITZERLAND

ESAB AG
Dietikon
Tel: +41 1 741 25 25
Fax: +41 1 740 30 55

North and South America

ARGENTINA

CONARCO
Buenos Aires
Tel: +54 11 4 753 4039
Fax: +54 11 4 753 6313

BRAZIL

ESAB S.A.
Contagem-MG
Tel: +55 31 2191 4333
Fax: +55 31 2191 4440

CANADA

ESAB Group Canada Inc.
Mississauga, Ontario
Tel: +1 905 670 02 20
Fax: +1 905 670 48 79

MEXICO

ESAB Mexico S.A.
Monterrey
Tel: +52 8 350 5959
Fax: +52 8 350 7554

USA

ESAB Welding & Cutting Products
Florence, SC
Tel: +1 843 669 44 11
Fax: +1 843 664 57 48

Asia/Pacific

CHINA

Shanghai ESAB A/P
Shanghai
Tel: +86 21 5308 9922
Fax: +86 21 6566 6622

INDIA

ESAB India Ltd
Calcutta
Tel: +91 33 478 45 17
Fax: +91 33 468 18 80

INDONESIA

P.T. ESABindo Pratama
Jakarta
Tel: +62 21 460 0188
Fax: +62 21 461 2929

JAPAN

ESAB Japan
Tokyo
Tel: +81 3 5296 7371
Fax: +81 3 5296 8080

MALAYSIA

ESAB (Malaysia) Snd Bhd
Selangor
Tel: +60 3 8027 9869
Fax: +60 3 8027 4754

SINGAPORE

ESAB Asia/Pacific Pte Ltd
Singapore
Tel: +65 6861 43 22
Fax: +65 6861 31 95

SOUTH KOREA

ESAB SeAH Corporation
Kyungnam
Tel: +82 55 269 8170
Fax: +82 55 289 8864

UNITED ARAB EMIRATES

ESAB Middle East FZE
Dubai
Tel: +971 4 887 21 11
Fax: +971 4 887 22 63

Representative offices

BULGARIA

ESAB Representative Office
Sofia
Tel/Fax: +359 2 974 42 88

EGYPT

ESAB Egypt
Dokki-Cairo
Tel: +20 2 390 96 69
Fax: +20 2 393 32 13

ROMANIA

ESAB Representative Office
Bucharest
Tel/Fax: +40 1 322 36 74

RUSSIA

LLC ESAB
Moscow
Tel: +7 095 543 9281
Fax: +7 095 543 9280

LLC ESAB

St Petersburg
Tel: +7 812 336 7080
Fax: +7 812 336 7060

Distributors

For addresses and phone numbers to our distributors in other countries, please visit our home page

www.esab.com



ESAB AB
SE-695 81 LAXÅ
SWEDEN
Phone +46 584 81 000



www.esab.com